



TREKHAKEN - ATTELAGES

n.v. G. DECONINCK

Molenwegel, 21

8790 Waregem - België

☎ 056 / 60 42 12 (5 l.)

TREKHAAK N°: 682

voor: TOYOTA LANDCRUISER HJ60

SAMENSTELLING :

- 1 trekhaak
- 1 bolhouder - zweestuk
- 1 bol Ø 50 compleet
- 2 moeren met bouten M 14 - 35
- 2 moeren met bouten M10-30 (C)
- 4 moeren met bouten M12-35 (A)
- 2 bouten M10/1,25-30 (B)
- 2 rondsels DIN440R 13,5-44-4 (A)
- 4 borgrondsels Ø 10 (B-C)
- 4 borgrondsels Ø 12 (A)
- 2 borgrondsels Ø 14 (*)

MONTAGEHANDLEIDING :

- 1/ De plaat-trede achteraan wegnemen.
- 2/ De trekhaak plaatsen met (A) tegen de achterkant van de dwarsbalk achteraan de wagen en passend op de voorziene gaten. (B) komt tegen de onderkant van de zelfde dwarsbalk op van schroefdraad voorziene gaten. (C) komt tegen de onderkant van de langsliggers juist achter de veerschommel, deze gaten boren Ø 10,5.
- 3/ Alle bouten plaatsen, de bijgeleverde rondsels bij de bovenste gaten (A) gebruiken. Monteren van (*) en alles degelijk aanschroeven.
- 4/ De plaat-trede aanpassen door een kleine insnijding te maken.

ATTELAGÉ N°: 682

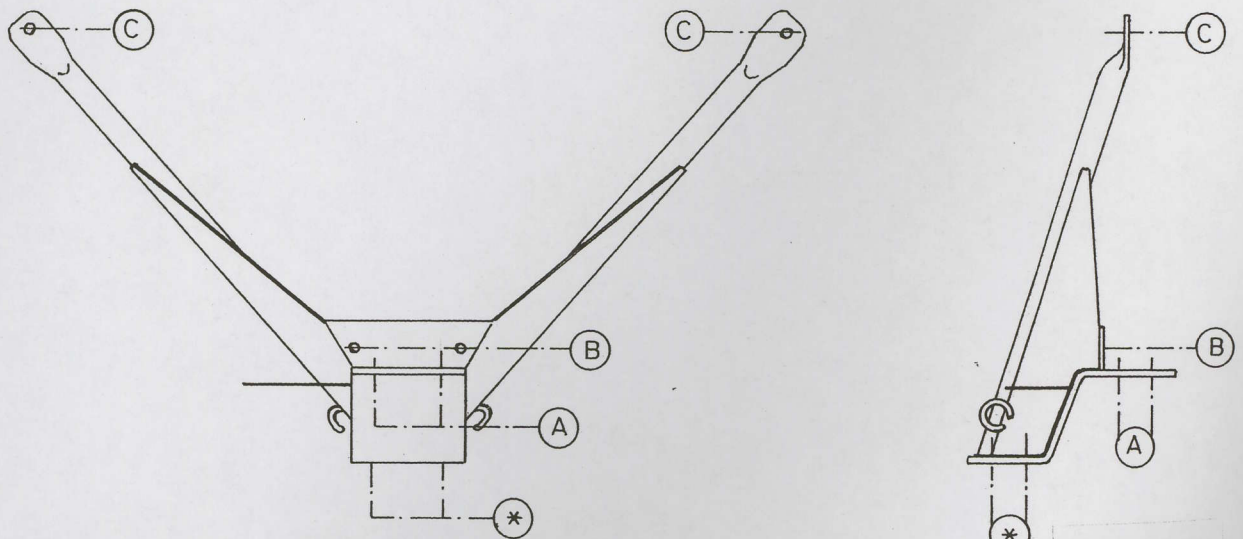
pour: TOYOTA LANDCRUISER HJ60

COMPOSITION :

- 1 Attelage
- 1 Equerre porte-boule
- 1 Boule Ø 50 complète
- 2 Ecrous avec boulons M 14 - 35
- 2 Ecrous avec boulons M10-30 (C)
- 4 Ecrous avec boulons M12-35 (A)
- 2 Boulons M10/1,25-30 (B)
- 2 rondsels DIN440R 13,5-44-4 (A)
- 4 Rondelles de sécurité Ø 10 (B-C)
- 4 Rondelles de sécurité Ø 12 (A)
- 2 Rondelles de sécurité Ø 14 (*)

NOTICES DE MONTAGE :

- 1/ Enlever le marche-pied arrière.
- 2/ Positionner l'attelage avec (A) contre l'arrière de la traverse sur des trous prévus. (B) vient contre le dessous de la même traverse sur des trous prévus de filet à vis. (C) vient contre le dessous des longerons, juste derrière la balançoire de ressort, forer ces trous en Ø 10,5.
- 3/ Mettre tous les boulons. Utiliser les rondelles ajoutées pour les trous les plus hauts en (A). Monter (*) et bien serrer le tout.
- 4/ Ajuster le marche-pied et le remettre après.



N.B. (*) standaard uitrustingen (kunnen vervangen worden door originele aanpasstukken)

équipements standard (peuvent être remplacés par des pièces d'adaptation d'origine

Zie ommezijde
voir verso